

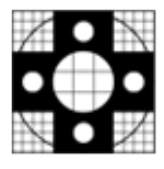
DIMENSION ANSI B16.9 (S/R ANSI B16.28)

UNIT: INCH/mm

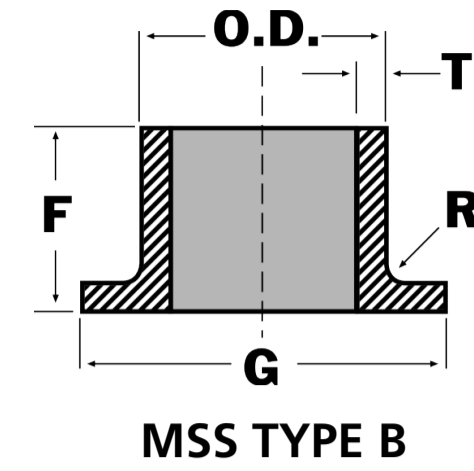
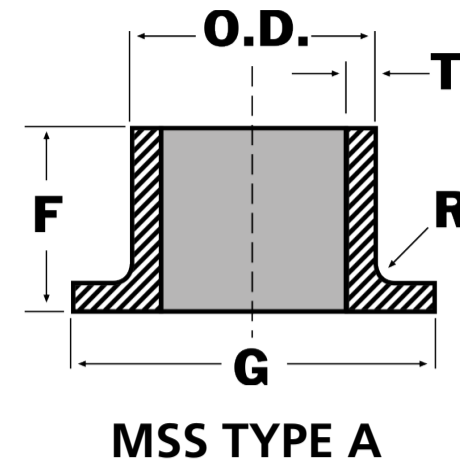
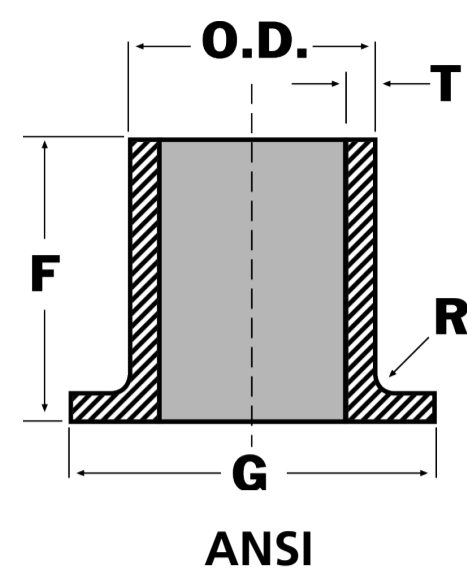
Nominal Pipe Size	Outside Diameter	WALL THICKNESS SCHEDULE				ELBOW			TEE	CAP	Nominal Pipe Size
		T				90°		45°			
		INCH	O.D	5S	10S	40S	80S	L/R	S/R	L/R	
1/2"	0,840	0,065	0,083	0,109	0,147	1,50	-	0,62	1,00	1,00	1/2"
	21,30	1,65	2,11	2,77	3,73	38,1	-	16	25,4	25,4	
3/4"	1,050	0,065	0,083	0,113	0,154	1,12	-	0,44	1,125	1,00	3/4"
	26,7	1,65	2,11	2,87	3,91	28,5	-	11	28,6	25,4	
1"	1,315	0,065	0,109	0,133	0,179	1,50	1,00	0,88	1,50	1,50	1"
	33,4	1,65	2,77	3,38	4,55	38,1	25,4	22	38,1	3,80	
1 1/4"	1,660	0,065	0,109	0,140	0,191	1,88	1,25	1,00	1,88	1,50	1 1/4"
	42,2	1,65	2,77	3,56	4,85	47,5	32	25	47,6	38	
1 1/2"	1,90	0,065	0,109	0,145	0,200	2,25	1,50	1,12	2,25	1,50	1 1/2"
	48,3	1,65	2,77	3,68	5,08	57,0	38	29	57,2	38	
2"	2,375	0,065	0,109	0,154	0,218	3,00	2,00	1,38	2,50	1,50	2"
	60,3	1,65	2,77	3,91	5,54	76,0	51	35	63,5	38	
2 1/2"	2,875	0,083	0,120	0,203	0,276	3,75	2,50	1,75	3,00	1,50	2 1/2"
	73,0	2,11	3,05	5,16	7,01	95,0	63,5	45	76,2	38	
3"	3,50	0,083	0,120	0,216	3,00	4,50	3,00	2,00	3,38	2,00	3"
	88,9	2,11	3,05	5,49	7,62	114,5	76	51	85,7	51	
3 1/2"	4,0	0,083	0,120	0,226	0,318	5,25	3,50	2,25	3,75	2,50	3 1/2"
	101,6	2,11	3,05	5,74	8,08	133,5	89	57	95,3	64	
4"	4,50	0,083	0,120	0,237	0,337	6,00	4,00	2,50	4,12	2,50	4"
	114,3	2,11	3,05	6,02	8,56	152,5	101,5	64	104,8	64	
5"	5,563	0,109	0,134	0,258	0,375	7,50	5,00	3,12	4,88	3,00	5"
	141,3	2,77	3,40	6,55	9,52	190,5	127	79	123,8	76	
6"	6,625	0,109	0,134	0,280	0,432	9,00	6,00	3,75	5,62	3,50	6"
	168,3	2,77	3,40	7,11	10,97	228,5	152,5	95	142,9	89	
8"	8,625	0,109	0,148	0,322	0,50	12,00	8,00	5,00	7,00	4,00	8"
	219,1	2,77	3,76	8,18	12,70	305	203	127	177,8	102	
10"	10,75	0,134	0,165	0,365	0,500	15,00	10,00	6,25	8,50	5,00	10"
	273	3,40	4,19	9,27	12,70	381	254	159	215,9	127	
12"	12,75	0,156	0,180	0,375	0,500	18,00	12,00	7,50	10,00	6,00	12"
	323,9	3,96	4,57	9,52	12,70	457	305	191	254	152	

Tel +27110218334, +27110218335, +27110218336, +27110218337 • Fax +27866116496

 Email info@plusfactorstainless.co.za • Website plusfactorstainless.co.za



PLUS FACTOR



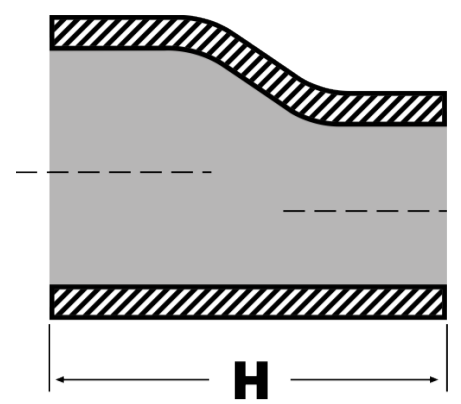
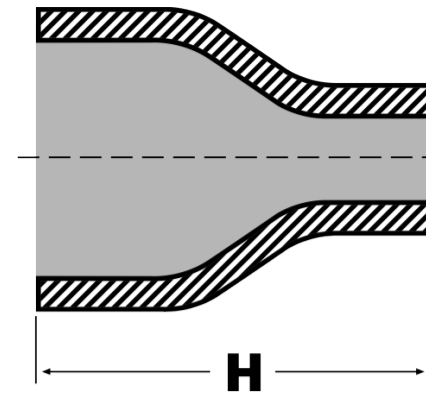
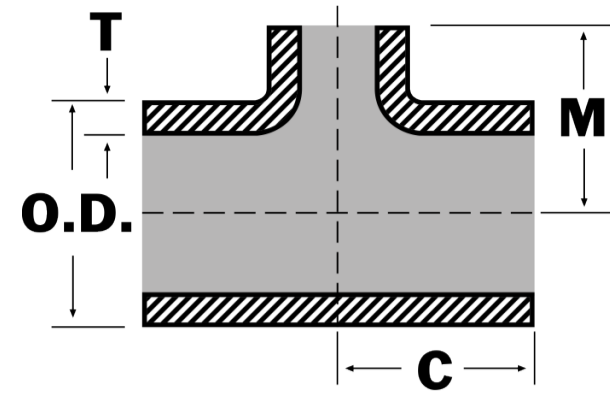
DIMENSION B16.9, MSS SP-43

UNIT: INCH/mm

Nominal Pipe Size	Outside Diameter	STUB END						Nominal Pipe Size
		ANSI			MSS			
		G	F	R	F	R	R	
1/2"	0,840	1,38	3,00	0,125	2,00	0,125	0,031	1/2"
	21,30	35	76	3	51	3	0,8	
3/4"	1,050	1,69	3,00	0,125	2,00	0,125	0,031	3/4"
	26,7	43	76	3	51	3	0,8	
1"	1,315	2,00	3,00	0,125	2,00	0,125	0,031	1"
	33,4	51	76	3	51	3	0,8	
1 1/4"	1,660	2,50	4,00	0,188	2,00	0,187	0,031	1 1/4"
	42,2	64	102	5	51	5	0,8	
1 1/2"	1,90	2,88	4,00	0,250	2,00	0,250	0,131	1 1/2"
	48,3	73	102	6	51	6	0,8	
2"	2,375	3,62	6,00	0,313	2,50	0,313	0,131	2"
	60,3	92	152	8	64	8	0,8	
2 1/2"	2,875	4,12	6,00	0,313	2,50	0,313	0,031	2 1/2"
	73,0	105	152	8	64	8	0,8	
3"	3,50	5,00	6,00	0,375	2,50	0,375	0,031	3"
	88,9	127	152	10	64	10	0,8	
3 1/2"	4,0	5,50	6,00	0,375	3,00	0,375	0,031	3 1/2"
	101,6	140	152	10	76	10	0,8	
4"	4,50	6,19	6,00	0,438	3,00	0,438	0,063	4"
	114,3	157	152	11	76	11	1,6	
5"	5,563	7,31	8,00	0,438	3,00	0,438	0,063	5"
	141,3	186	203	11	76	11	1,6	
6"	6,625	8,50	8,00	0,5	3,50	0,500	0,063	6"
	168,3	216	203	13	89	13	1,6	
8"	8,625	10,625	8,00	0,5	4,0	0,500	0,063	8"
	219,1	270	203	13	102	13	1,6	
10"	10,75	12,75	10,00	0,5	5,0	0,500	0,063	10"
	273	324	254	13	127	13	1,6	
12"	12,75	15,00	10,00	0,5	6,0	0,500	0,063	12"
	323,9	381	254	13	152	13	1,6	

Tel +27110218334, +27110218335, +27110218336, +27110218337 • Fax +27866116496

Email info@plusfactorstainless.co.za • Website plusfactorstainless.co.za



DIMENSION B16.9 UNIT: INCH/mm

Nominal Pipe Size	INCH	REDUCING TEE		REDUCERS
		M	C	CONCENTRIC ECCENTRIC
3/4" x 1/2"		1,125	1,125	1,500
		28,6	28,6	38,1
1"	x 3/4"	1,500	1,500	2,000
	x 1/2"	38,1	38,1	50,80
1 1/4"	x 1"	1,875	1,875	2,000
	x 3/4"	47,6	47,6	50,80
	x 1/2"	1,875		
1 1/2"	x 1 1/4"	2,250		
	x 1"	57,2		
	x 3/4"	2,250	2,250	2,500
	x 1/2"	57,2	67,2	63,5
2"	x 1 1/2"	2,375		
	x 1 1/4"	60,3		
	x 1"	2,250	2,500	3,000
	x 3/4"	57,2	63,5	76,2
2 1/2"	x 2"	2,000		
	x 1 1/2"	50,8		
	x 1 1/4"	1,752	3,000	3,500
	x 1"	44,5	76,2	88,9
3"	x 2 1/2"	2,750		
	x 2"	69,9		
	x 1 1/2"	2,625	3,375	3,500
	x 1 1/4"	66,7	85,7	88,9
	x 1"	2,500		
3 1/2"	x 2 1/2"	3,250		
	x 2"	82,6		
	x 1 1/2"	2,875	3,752	4,000
	x 1 1/4"	73,0	95,3	101,6
	x 1"	2,752		

DIMENSION B16.9 UNIT: INCH/mm

Nominal Pipe Size	INCH	REDUCING TEE		REDUCERS
		M	C	CONCENTRIC ECCENTRIC
4"	x 3 1/2"	4,00		
	x 3"	101,6		
	x 2 1/2"	3,875	4,126	4,000
	x 2"	98,4	104,8	101,6
	x 1 1/2"	3,750		
5"	x 4"	3,500		
	x 3 1/2"	88,9		
	x 3"	3,374	4,874	5,000
	x 2 1/2"	85,7	123,8	127,0
	x 2"	4,626		
6"	x 5"	117,5		
	x 4"	4,50		
	x 3 1/2"	114,3	5,626	5,500
	x 3"	4,374	142,9	139,7
	x 2 1/2"	111,1		
8"	x 2"	4,252		
	x 6"	108,0		
	x 5"	5,374	7,000	6,000
	x 4"	136,5	178	152
	x 3 1/2"	5,122		
10"	x 3"	130,1		
	x 2"	4,874		
	x 8"	123,8		
	x 6"	6,625	8,500	7,000
	x 5"	120,7	216	178
12"	x 4"	4,625		
	x 3"	117,5		
	x 10"	8,000		
	x 8"	203		
	x 6"	7,625	10,000	8,000